

Серия рюкзаков MAKALU V5



Makalu 85 V5



Makalu 65 V5

RU Самая популярная серия рюкзаков Red Fox для пеших, горных и лыжных походов, а также для походов выходного дня с одной или двумя ночевками. Основные характеристики коллекции: простота, минимум деталей, малый вес, прочность и удобство.

ОБЩИЙ ВИД



Главный вид



Подвесная система



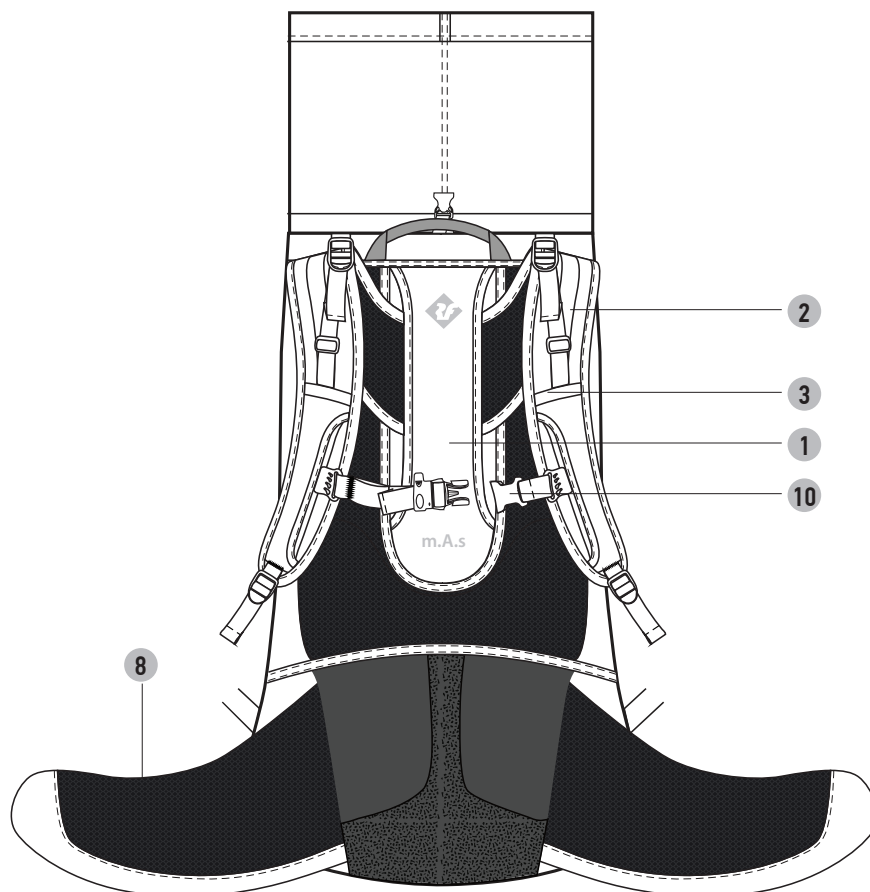
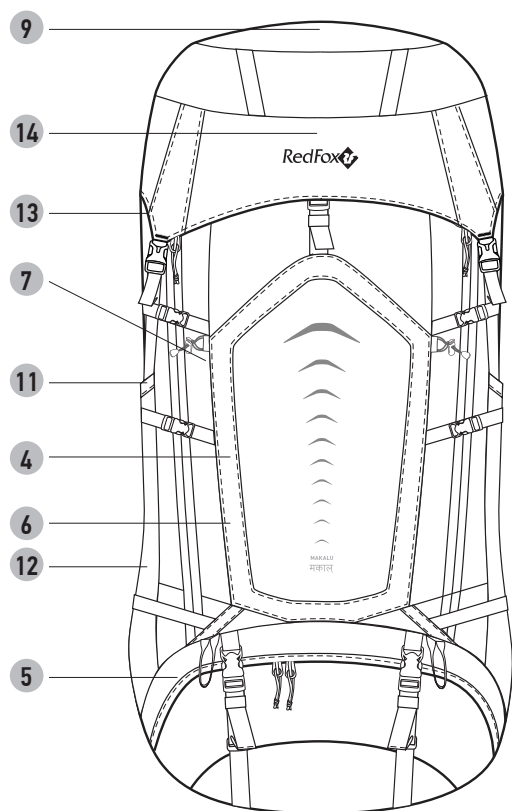
Вид справа



Вид слева



Рюкзак с накидкой от дождя



ОПЦИИ

1. Подвесная система MAS (с точной регулировкой и фиксацией)
2. Облегчённая вентилируемая подвесная система в области плеч
3. Амортизирующие плечевые лямки
4. Большое основное отделение с разделителем на фастексах
5. Доступ на молнии в нижнее отделение
6. Линия фронтального кармана продолжает линию бокового эластичного кармана
7. Фронтальный доступ на молнии в основное отделение
8. Плавающий поясной ремень с нескользящими вставками в области поясницы/позвоночника, с лёгкой затяжкой и боковой регулировкой
9. Съёмный верхний клапан
10. Эластичная грудная стяжка
11. Боковые компрессионные стяжки
12. Высокие эластичные боковые карманы
13. Возможность размещения питьевой системы: петля для крепления системы, выходы для трубок
14. Съёмная накидка от дождя из водонепроницаемого материала во внутреннем кармане клапана

МАТЕРИАЛЫ

ОСНОВНОЙ: N210D HD

ОТДЕЛКА: N210D HD

ДНО: N210D HD

КАРКАС: алюминиевые пластины

НАКИДКА ОТ ДОЖДЯ

ОСНОВНОЙ: 100% Polyester,

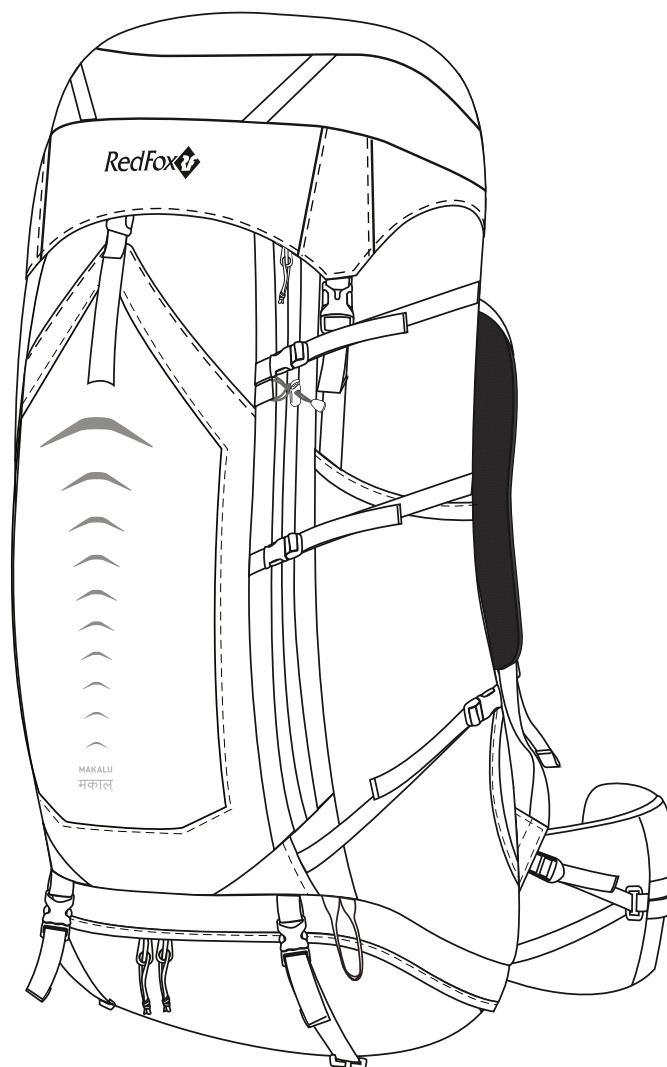
W/P 1000 mm

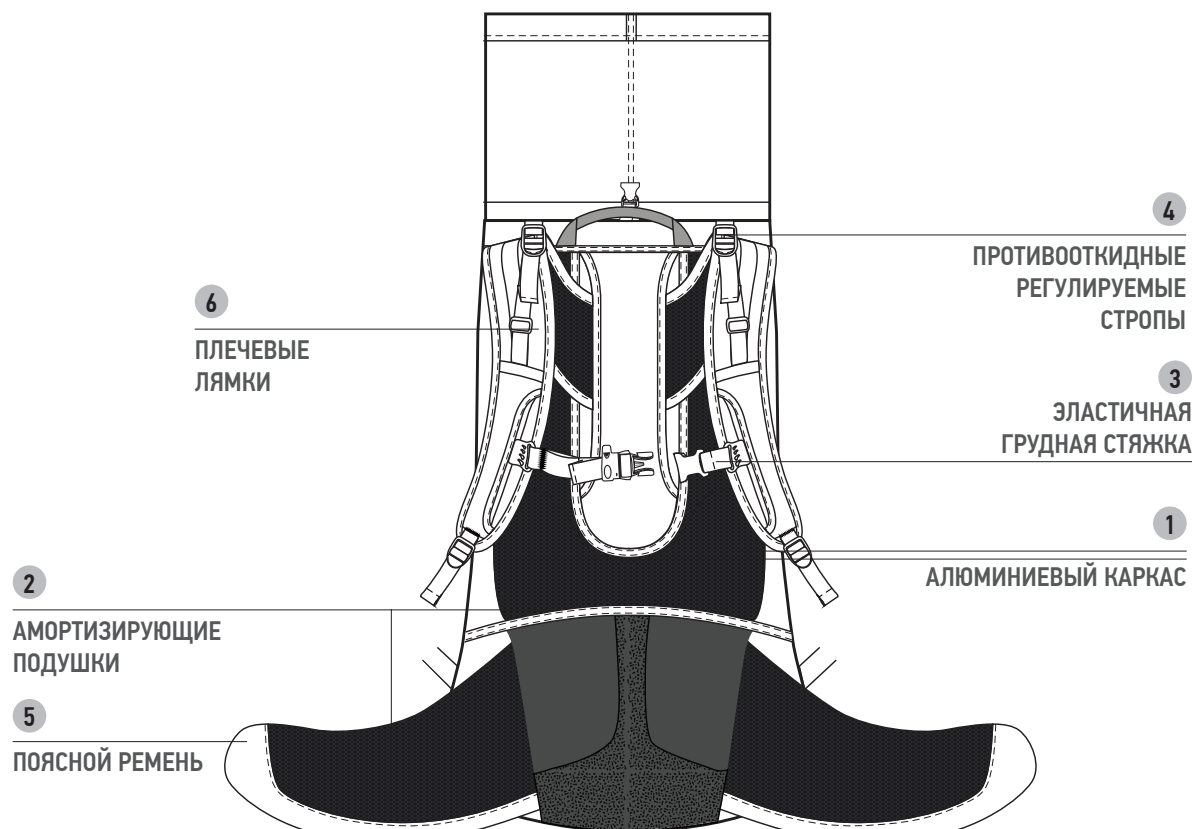
МАКАЛУ 85 V5

ОБЪЕМ, Л 85
ВЕС, Г 1900
РАЗМЕР, СМ 80 x 36 x 27
ДОПУСТИМАЯ НАГРУЗКА до 32 кг

МАКАЛУ 65 V5

ОБЪЕМ, Л 65
ВЕС, Г 1600
РАЗМЕР, СМ 75 x 35 x 27
ДОПУСТИМАЯ НАГРУЗКА до 32 кг





ПОДВЕСНАЯ СИСТЕМА MAS (с точной регулировкой и фиксацией)

Инновационная подвесная система MAS используется в трекинговых и экспедиционных рюкзаках Red Fox. Впервые система позволяет плавно регулировать высоту S-образных плечевых лямок. В зависимости от длины спины, можно выбрать оптимальное положение фиксации плечевых лямок, чтобы равномерно распределить нагрузку на плечи и сделать перенос груза более комфортным.

1 АЛЮМИНИЕВЫЙ КАРКАС

V-образная конструкция, выполненная из двух упругих легких пластин из алюминиевого сплава и дополнительной алюминиевой вставки в области плечевого пояса. Пластины имеют сложный профиль и высокую торсионную жесткость, благодаря чему они не сломаются при нагрузке. Они задают общую форму поверхности спинки рюкзака, так чтобы она максимально приближалась к форме спины человека. При этом пластины можно согнуть, чтобы отрегулировать форму спинки в соответствии с индивидуальными особенностями человека. Блок плечевых лямок фиксируется в удобной точке, на сформированной жесткой базе, с помощью системы липучек Velcro. Регулировка осуществляется с помощью оснастки, идущей в комплекте с рюкзаком.

2 АМОРТИЗИРУЮЩИЕ ПОДУШКИ

Плечевые лямки, поясные амортизирующие подушки и спинка отделаны «дышащим» материалом Air Mesh. В области плеч не используется пена, только материал основы и Air Mesh. Внутри амортизирующих подушек расположены смягчающие вставки, которые уменьшают нагрузку на спину и поглощают удары при ходьбе.

3 ЭЛАСТИЧНАЯ ГРУДНАЯ СТЯЖКА

Эластичная грудная стяжка надежно фиксирует лямки на плечах и не препятствует нормальному дыханию при переноске рюкзака по сложному горному рельефу.

4 ПРОТИВООТКИДНЫЕ РЕГУЛИРУЕМЫЕ СТРОПЫ

Верхние противооткидные регулируемые стропы минимизируют движения рюкзака во время ходьбы.

5 ПОЯСНОЙ РЕМЕНЬ

Съемный поясной ремень надежно фиксируется на бедрах и вместе с тем обеспечивает свободную раскачку при ходьбе без изменения вертикального осевого положения рюкзака.

6 ПЛЕЧЕВЫЕ ЛЯМКИ

Лямки имеют S-образную форму, распределяют вес рюкзака оптимальным образом и не мешают движению рук во время ходьбы.

КОГДА ВЫ ПОКУПАЕТЕ РЮКЗАК

- Поместите в рюкзак груз 10-15 кг
- Распустите стропы плечевых лямок, противооткидов и поясного ремня
- Наденьте рюкзак



- Застегните поясной ремень и подтяните его стропы



- Подтяните стропы плечевых лямок



- Подтяните стропы противооткидов



- Посмотрите на себя с рюкзаком в зеркало сбоку, что бы понять как улучшить посадку поясного ремня и прилегание рюкзака к спине
- Сделайте несколько шагов и почувствуйте, насколько комфортно двигаться с рюкзаком на спине

КАК МОЖНО ПОНЯТЬ, ЧТО РЮКЗАК ПРАВИЛЬНО ОТРЕГУЛИРОВАН

- Поясной ремень находится на тазовых костях
- Амортизирующая подушка находится в области крестца
- Плечевые лямки прилегают к плечам без зазора
- Спинка рюкзака плотно прилегает к вашей спине



• РЕГУЛИРОВКА ДЛИНЫ СПИНЫ ПОДВЕСНОЙ СИСТЕМЫ



- Освободите подвижный узел регулировки высоты крепления плечевых лямок от нижней площадки с Velcro, к которой он прикреплен.

- Передвиньте подвижный узел регулировки высоты крепления плечевых лямок на нужную высоту и зафиксируйте на нижней площадке с Velcro.

- Достаньте вспомогательную пластиковую деталь с помощью сигнальной красной петли. Прижмите узел регулировки к верхней площадке с Velcro и зафиксируйте его.

• СМЕНА ПОЯСНОГО РЕМНЯ



- Откройте защитный клапан.

- Освободите узел крепления поясного ремня. Достаньте поясной ремень и замените его.

- Закройте защитный клапан.

РЕГУЛИРОВКА ПРИЛЕГАНИЯ СПИНКИ РЮКЗАКА



- Откройте клапан, закрывающий карман, в котором находится лата

- Достаньте алюминиевые латы и приложите их к своей спине



- Лата должна плотно прилегать и повторять профиль спины



- Если лата прилегает неплотно, согните ее в соответствии с профилем вашей спины
- Повторите действия со второй латой



- Вставьте латы обратно в карманы, закройте клапаны

- Примерьте рюкзак

ОСОБЕННОСТИ



- С помощью боковых компрессионных стяжек вы можете разместить габаритную экипировку (палатку, веревку)

- В эластичный фронтальный карман удобно положить куртку или рукавицы



- Размещение на рюкзаке экипировки - ледоруба или трекинговых палок, с помощью специального крючка и петли

- На нижних компрессионных стяжках удобно крепятся кошки или коврик



- Больше груза на внешней подвеске: больше свободного места в рюкзаке

ОСОБЕННОСТИ



- Верхний клапан - съемный



- Тубус снабжён верхней компрессионной стяжкой для быстрой и аккуратной фиксации уложенных вещей при сборке рюкзака.



- Простая регулировка высоты посадки клапана



- В верхнем клапане удобные карманы на молнии, в одном из них - карабин для ключей



- Отдельный доступ в нижнее отделение на двухзамковой молнии



- Внутренний карман в клапане, в котором размещается накидка от дождя.

ОСОБЕННОСТИ



- Объёмное основное отделение с возможностью увеличения с помощью тубуса



- Внутренний карман основного отделения предназначен для питьевой системы



- Для питьевой трубки предусмотрен специальный выход



- Амортизирующие плечевые лямки



- Облегчённая в области плеч вентилируемая подвесная система



- Высокие эластичные боковые карманы: можно дополнительно фиксировать снаряжение боковой компрессионной стяжкой

RU Для получения дополнительной информации обращайтесь на наш сайт redfoxoutdoor.com.