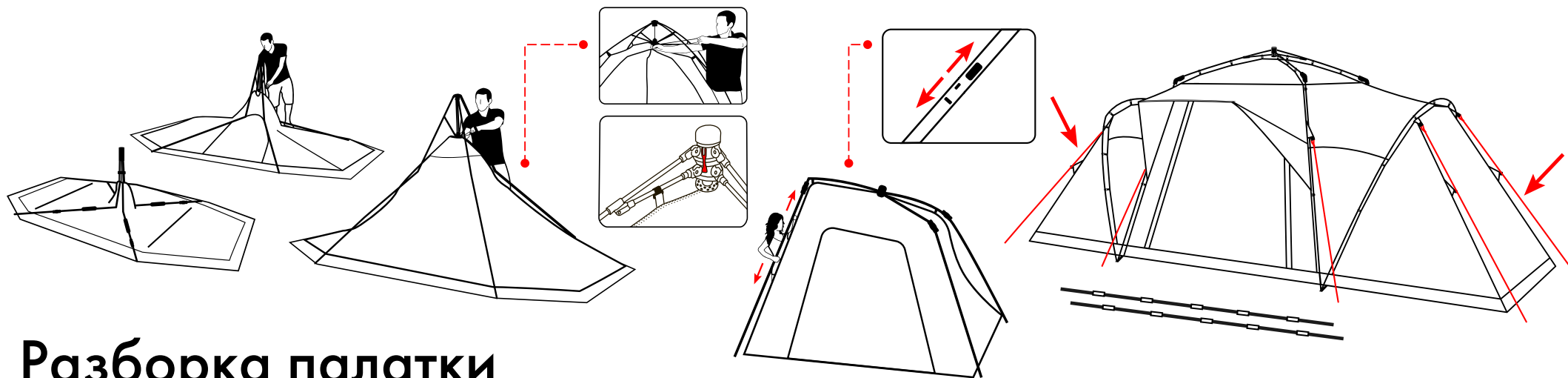


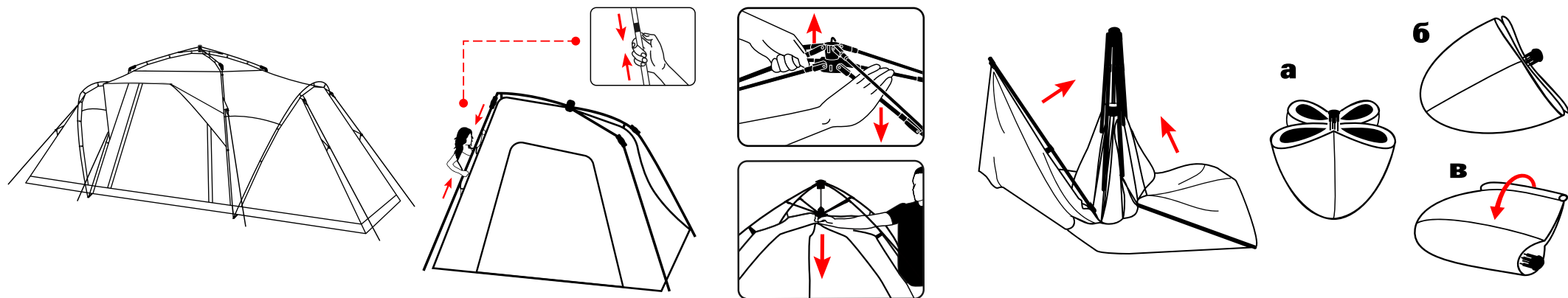
# Установка палатки Antares 4 black-out

Убедитесь, что в месте, где вы хотите установить палатку, нет камней и каких-либо других острых предметов, выньте ее из чехла. Возьмите верхнюю часть палатки. Не прилагая значительных усилий, потяните за шнур механизма, находящегося снаружи палатки, до фиксации хаба. Заблокируйте стопор на механизме. Выдвиньте и зафиксируйте телескопические части дуг до щелчка. Соберите дополнительные дуги. Застегните крючки на тенте за дополнительные дуги. Растяните тент, используя все оттяжки, закрепите их колышками. Пристегните внутренние палатки.



# Разборка палатки

Разбирайте палатку только после ее полного высыхания. Порядок разборки - противоположный порядку сборки. Отстегните крючки от боковых дуг, вытащите их из кармашков на тенте. Сложите телескопические части дуг. Разблокируйте стопор на механизме. Аккуратно надавите на нижнюю часть механизма, выделенную меткой. Складывая каркас, необходимо расположить все дуги вдоль центрального звена. Расправьте ткань тента так, чтобы получилась похожая на зонт конструкция. Заверните оставшуюся ткань вокруг каркаса и уберите палатку в сумку. Складывайте палатку в сторону открытого выхода, чтобы дать возможность выхода лишнего воздуха. Если палатка при разборке была влажной, при первой же возможности просушите ее.



# Перед поездкой

Прежде чем отправиться в путешествие, ознакомьтесь с инструкцией по установке палатки и убедитесь, что все необходимые комплектующие на месте. Вам следует детально ознакомиться с особенностями данной палатки и с условиями и ограничениями использования именно этой модели. Перед каждым походом настоятельно рекомендуется тщательно проверять качество узлов палатки (желательно полностью ее устанавливая), особенно после длительного хранения или перед первым использованием.

# Перед установкой

- выберите ровную, без сильного наклона площадку и удалите острые предметы (камни, стекло, сучки и т.д.)
- старайтесь не устанавливать палатку под деревьями с большими сухими ветками. Во время ветреной погоды ветки могут упасть и повредить тент палатки. По той же причине не заготавливайте дрова возле палатки.
- не разжигайте костер вблизи палатки, искры от огня не воспламят весь тент (тент имеет пропитку, задерживающую распространения огня), но прожгут маленькие дырочки.
- не устанавливайте палатку на возвышении или под одинокими большими деревьями из-за риска удара молнии.
- не устанавливайте палатку в низинах, где может собираться вода во время дождя. По возможности окапывайте палатку - это хорошая защита при сильном дожде.
- по возможности устанавливайте палатку в тени, а не на открытом месте под сильным солнечным излучением. Материал палатки начнет выгорать (стареть) и со временем потеряет прочность. Кроме того, на солнце палатка быстро нагревается, и в ней сложно находиться. Все палатки FHM рассчитаны на сквозную вентиляцию, что не дает горячему воздуху застаиваться внутри палатки.
- обязательно растягивайте палатку с помощью оттяжек и фиксируйте колышками к земле. Ветер всегда начинается неожиданно, и палатка может перевернуться или покатиться по земле. При этом часто рвется тент и ломаются дуги.
- старайтесь ставить палатку в защищенное от ветра место так, чтобы главный вход был с подветренной стороны.

# Оптимальное применение

**Местоположение:** Защищенная низина/Долина

**Погодные условия:** Обычные/Умеренные

**Назначение:** Временное жилье

Помните, что (УФ) ультрафиолетовые лучи могут повредить вашу палатку, если вы подвергнете ее воздействию прямых солнечных лучей в течение длительных периодов времени.

# Рекомендации

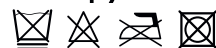
1. Оберегайте ткань дна и тента палатки от воздействия абразивных материалов.
2. Палатка должна соответствовать предполагаемым условиям эксплуатации, вашему росту и габаритам. Если в палатке, рассчитанной на 2 человека, спит 3-4 человека - это может вызвать нагрузки на которые не рассчитаны узлы и ткань палатки. Выбирайте вместимость палатки на основе рекомендации: количество проживающих плюс одно место.
3. Обязательно прочтите инструкцию по сборке и эксплуатации палатки. Если вы неправильно собираете палатку, это может повлечь разрушение дуг или тента. Собирайте палатку аккуратно, без сильного напряжения элементов конструкции.
4. Обращайте особое внимание на то, чтобы палатка была сухая и хорошо проветрена перед упаковкой в чехол более чем на 2 дня. В противном случае палатка может протухнуть и со временем покрыться плесенью.
5. Закрывайте молнии аккуратно, без рывков и сильных нагрузок.
6. Аккуратно складывайте палатку в чехол. Старайтесь не складывать палатку по одним и тем же сгибам, это продлит срок службы покрытия тента.
7. Не прикасайтесь к внутренней поверхности наружного тента, когда идет дождь
8. На палатке, ткань которых содержит синтетические материалы, возможно образование конденсата. Не путайте это явление с «протеканием». В большинстве случаев образования конденсата можно избежать, обеспечивая достаточную вентиляцию и оставляя выходы, если это возможно, приоткрытыми.
9. Вытряхивайте из палатки песок и листья после каждого путешествия. Очищайте палатку от грязи с помощью мягкой тряпки или губки и мыльного раствора. Не используйте химические очистители. Никогда не стирайте палатку в стиральной машине и не гладьте ее утюгом.
10. Если на палатке появились разрывы, старайтесь заклеивать или зашивать их как можно быстрее.
11. Дуги и колышки должны храниться в специальных чехлах, в противном случае они могут повредить тент.

# Комплектация

Тент - 1  
Внутренняя палатка - 2  
Каркас - 1  
Оттяжки - 12  
Колышки - 19  
Сумка-упаковка - 1  
Инструкция по установке - 1

Ткань тента: Poly Oxford 150D PU 4000mm / 75D190T polyester PU 4000mm black coating UPF50+  
Ткань палатки: Polyester 190T  
Дуги: Fiberglass 7, 9/9,5/11/12,7 мм.  
Steel 16/20 мм  
Ткань дна: Tarpauling  
Вес: 16,5 кг

# Инструкция по уходу

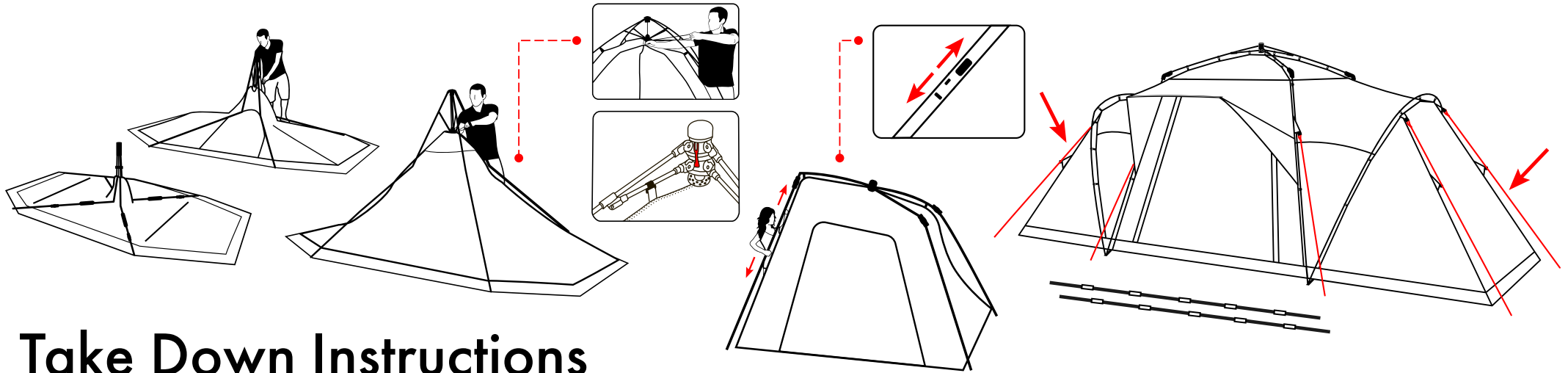


100% ПОЛИЭСТЕР

Сделано в Китае

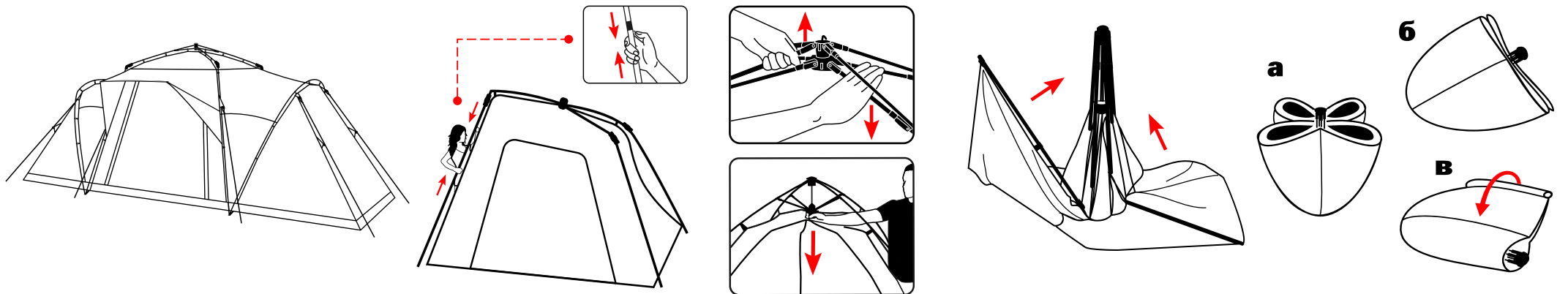
# Antares 4 black-out Camping Tent Pitching Instructions

Make sure that there are no stones or other sharp or hard objects on the site where you want to set up the tent, remove it from the carry bag. Grasp and lift the upper part of the tent. Without much effort, pull the cord of the mechanism located outside the tent until the hub is locked. Lock the stopper of the mechanism. Extend and lock the telescopic parts of the poles until a click. Assemble the provided poles. Fasten the tent clips to the poles. Pull the tent taut using all the guy ropes and secure them with the ground pegs. Buckle up the inner tents.



## Take Down Instructions

Make sure the tent is completely dry before taking it down. To take down the tent, follow the pitching instructions in the reverse order. Unbuckle the clips from the side poles, take them out of the tent sleeves. Fold the telescopic parts of the poles. Unlock the stopper on the mechanism. Gently push down the tagged bottom part of the mechanism. To fold the frame, make sure all the poles are aligned with the central joint. Spread the flysheet of the tent to get an umbrella-like design. Wrap the remaining flysheet around the frame and put the tent into the carry bag. Fold the tent towards the open end to allow excess air to escape. If the tent was damp when taking it down, make sure to dry it as soon as possible.



# Before the trip

Before going camping, please study the tent pitching instructions and make sure all the tent components are in place. We advise you to study in detail the specifications of this tent and conditions and use limitations of this particular model. Before each trip, we strongly recommend checking carefully on the tent components (preferably, by assembling the tent), especially after long-term storage or before the first use.

## Before putting up the tent

- select a flat, level ground for the campsite, clear from hard or sharp objects (rocks, glass, branches, etc.)
- avoid setting up the tent under trees with large dead branches. In windy weather, the falling tree limbs can damage the tent. For the same reason, avoid storing firewood near the tent.
- do not light a fire near the tent, the flakes of fire will not inflame the entire tent (the tent fabric is fire retardant impregnated), but can burn small holes in it.
- do not pitch the tent on a hill or under single large trees because of potential lightning strikes.
- do not set up your tent in lowlands where water can accumulate during the rain. If possible, dig a trench around the tent -- it will ensure good protection in heavy rain.
- if possible, set your tent in the shadow, avoid setting it up in an open area under direct sunlight. The fabric of the tent will be fading (aging) and eventually will become brittle. Besides, the tent heats up quickly in the sun and may become uncomfortable to stay in. All FHM tents are designed for cross ventilation preventing hot air from stagnating inside the tent.
- make sure to pull the tent taut using the guy ropes and securing them to the ground with pegs. The gusts of wind are always sudden, and the tent may flip over or roll over the ground. This may cause broken poles and torn fabric.
- try to pitch your tent in a wind-protected place ensuring the main exit is leeward.

## Best Suitable For

**Location:** Secure Lowland /Valley

**Weather Conditions:** Normal/Mild

**Function:** Temporary Shelter

**Be aware that (UV) ultraviolet rays will damage your tent if you expose it to direct sunlight for longer periods of time**

# General Guidelines

1. Protect the floor and the flysheet fabric from abrasive materials.
2. The tent must meet the intended operating conditions, your height, and size. 3-4 persons staying in a 2 person tent can cause overloads for which the units and fabric of the tent are not designed. Use the following guideline to choose the capacity of the tent: the number of persons staying plus one person.
3. Make sure to study the pitching instructions and operation manual for the tent. A wrong assembly can cause damage to the poles and the tent fabric. Assemble the tent carefully, not applying too much pressure on the structural elements.
4. Take special care to keep the tent dry and well ventilated before packing in the carry bag for more than 2 days. Otherwise, the tent may become rotten and eventually get covered with mold.
5. Close the zippers carefully, smoothly, and gently.
6. Pack the tent carefully into the carry bag. Avoid packing the tent in the same folds, thus prolonging the life of the tent fabric coating.
7. Do not touch the inside surface of the flysheet when it rains
8. Condensation may form on tents made of fabrics containing synthetic materials. Do not confuse this phenomenon with "leaking". In most cases, condensation can be avoided by providing sufficient ventilation and leaving the doors ajar when possible.
9. Sweep the sand and leaves out of the tent after each trip. Clean the tent by wiping it down with a soft cloth or sponge and mild soap. Do not use chemical cleansers. Never wash the tent in the washing machine or iron it.
10. If there are tears in the tent, try to seal or sew them up as quickly as possible.
11. The tent poles and pegs should be stored in special bags; otherwise, they may damage the flysheet.

## Component List

Flysheet - 1

Inner Tent - 2

Frame - 1

Guy Ropes - 12

Pegs - 19

Carry Bag - 1

Pitching Instruction - 1

Flysheet Fabric: Poly Oxford 150D PU 4000mm / 75D190T polyester PU 4000mm black coating UPF50+

Inner Tent Fabric: Polyester 190T

Poles: Fiberglass 7.9/9.5/11/12.7 mm

Steel 16/20 mm

Floor Fabric: Tarpauling

Weight: 16.5 kg

## Maintenance Instruction



**100% POLYESTER**

Made in China